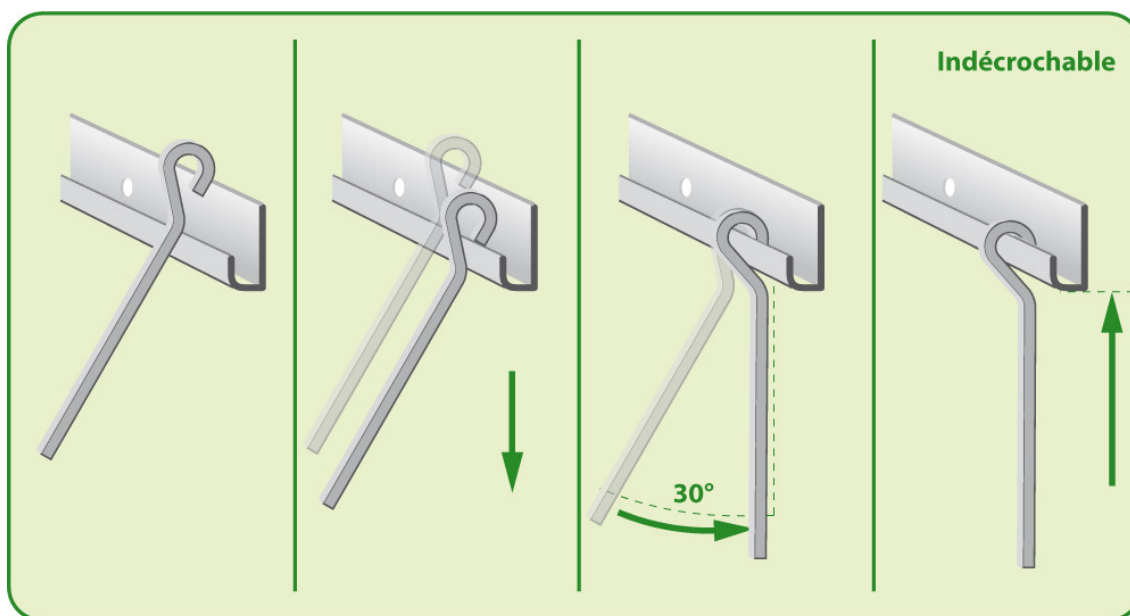


Tige Indécrochable modèle Crosse

Afin d'assurer la sécurité et d'éviter le décrochage intempestif de la tige porteuse de tableau, CiviC a mis au point la « **TIGE CROSSE** ». Sa géométrie spécifique, combinée à celle du rail (cimaïse) rend impossible tout décrochage par un mouvement vertical parallèle au mur.

Pour être mise en place ou être enlevée de la cimaïse, il est indispensable que la tige forme avec le mur un angle d'environ 30 degrés. Voir croquis ci-dessous.

Cimaïses et Tiges sont disponibles en :
ALU anodisé argent, anodisé champagne et époxy blanc.



Crochet renforcé en Inox: 18K

CiviC fabrique un Crochet renforcé en acier Inox de qualité pouvant recevoir (en option) un verrou de sécurité amovible en acier trempé. **Epaisseur de la cédille : 2,5mm**

